

# Dører og vinduer i rustfritt stål

Profilsystem i høyverdig kvalitet



SCHÜCO  
stålsystem  
JANSEN

## Jansen-Economy uisolert profilserie i rustfritt stål

### Jansen-Economy 50, dører og vinduer i rustfritt stål

Det nye slanke profilsystemet Jansen-Economy 50 kompletterer det bestående Jansen-Economy profilsystem 60 i rustfritt stål, framfor alt når det gjelder arkitektoniske bruksområder i normale ikke-aggressive miljøer, både innendørs og uten-dørs. Til denne serien anvendes rustfritt stål 1.4307 (AISI 304L) som gir et gunstig forhold mellom pris og bruksområde. Profilform og dimensjon er praktisk talt identisk med resten av profilsortimentet i Jansen-Economy serien. Dette gjør det mulig for arkitekter å kombinere begge profilseriene og for metallbyggere å bruke samme tilbehør og beslag. Serien inneholder et omfangsrikt beslagssortiment for vinduer og dører i rustfritt stål.

### Solide og holdbare dører med Jansen-Economy 60 i rustfritt stål

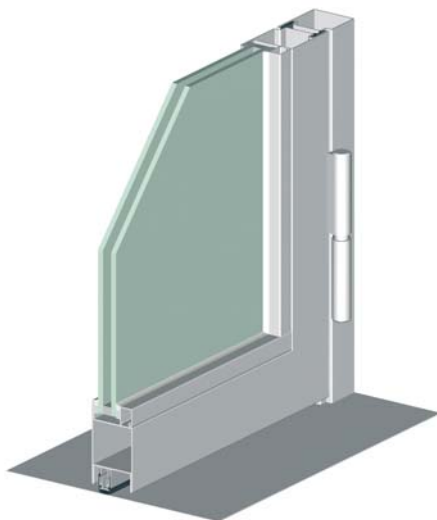
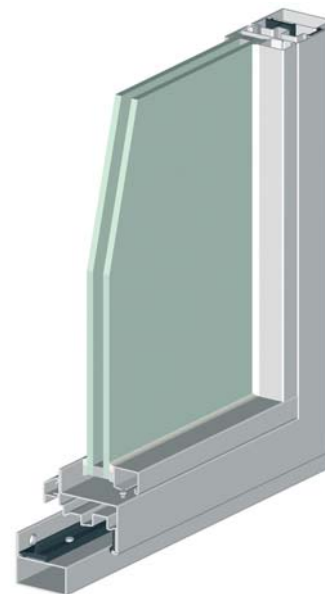
Dette systemet består av smale og stabile profiler i rustfritt stål i kvaliteten 1.4401 (AISI 316).

Profilene kan anvendes til én- og tofløyede dører samt faste glassfelt, og med samme synlige profilbredde som de andre Jansen-Economy og Janisol-dørsystemene.

Også her innbefatter serien et omfangsrikt beslagssortiment i rustfritt stål. Det syrefaste stålmaterialet er perfekt til bruk i fuktige omgivelser ute og inne; områder med sterk trafikk (bestandig mot strøsalt), kyststrøk og hygiene- og industriområder. Overflaten på profiler leveres valseblanke, eller slipt og polert etter kundens spesifikasjoner.

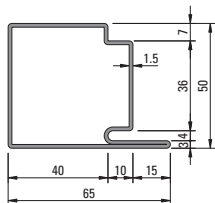
Rustfritt stål i kvaliteten 1.4401 egner seg spesielt til bruk

- i industriområder
- i kystområder (saltholdig luft)
- i hygieneområder
- i sterkt trafikkerte områder (bestandig mot strøsalt)

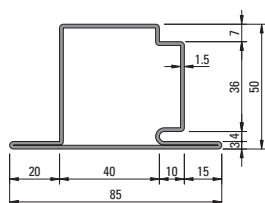


## Profilsortiment

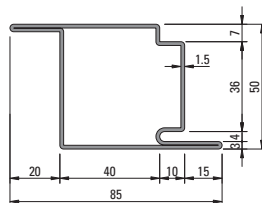
### Jansen-Economy 50 (rustfritt stål 1.4307)



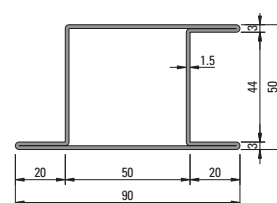
30.007.05



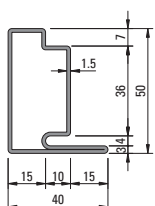
30.107.05



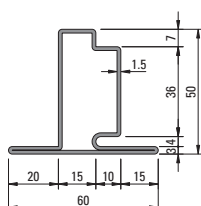
30.407.05



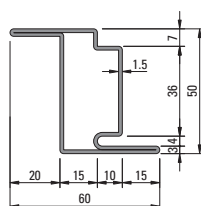
05.568.05



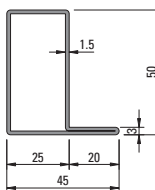
30.006.05



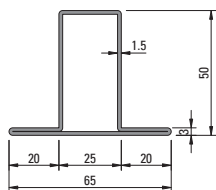
30.106.05



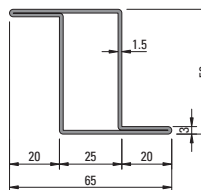
30.406.05



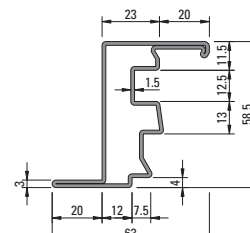
01.534.05



02.534.05



03.534.05



30.900.05



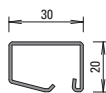
402.415



402.420



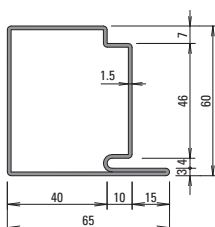
402.425



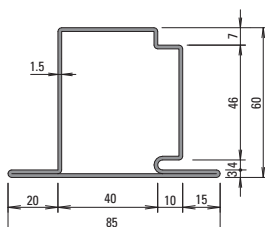
402.430



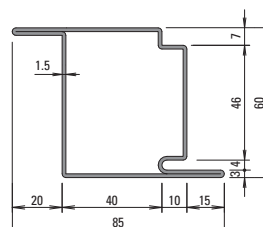
### Jansen-Economy 60 (syrefast rustfritt stål 1.4401)



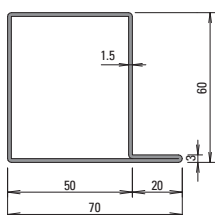
30.019.02



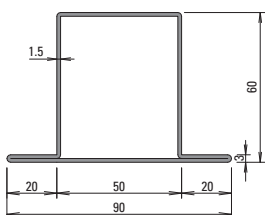
30.119.02



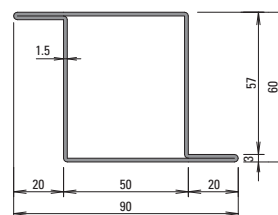
30.419.02



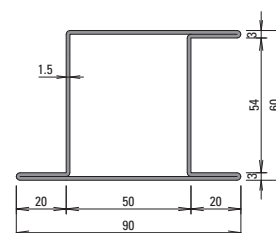
01.684.02



02.684.02

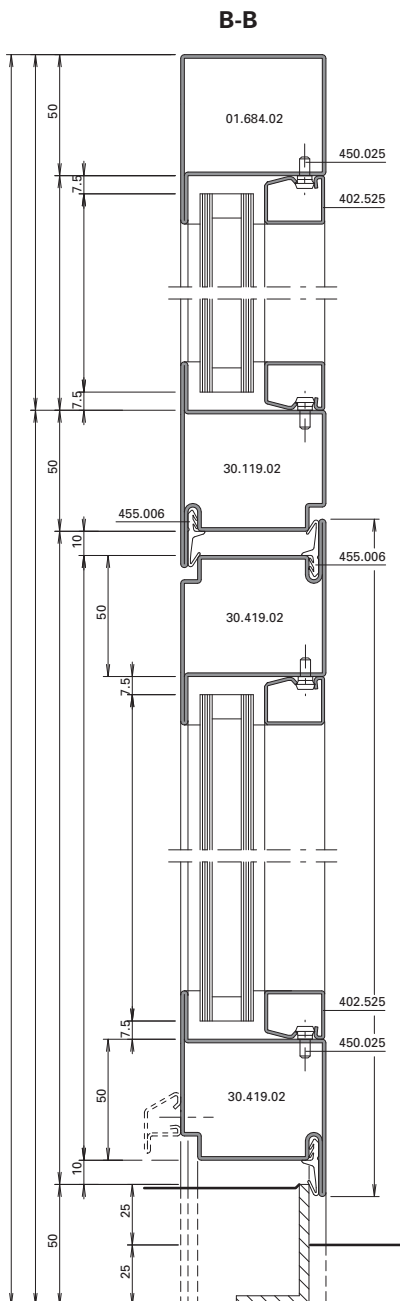
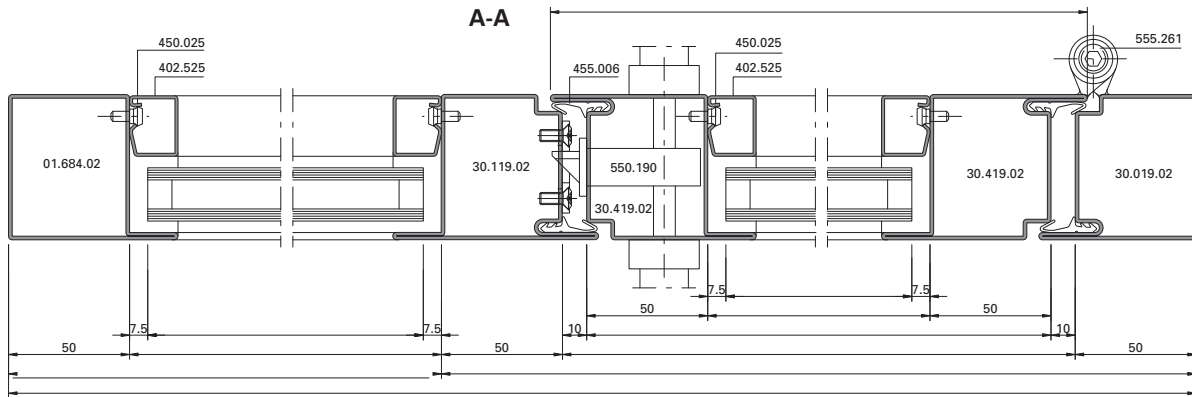


03.684.02

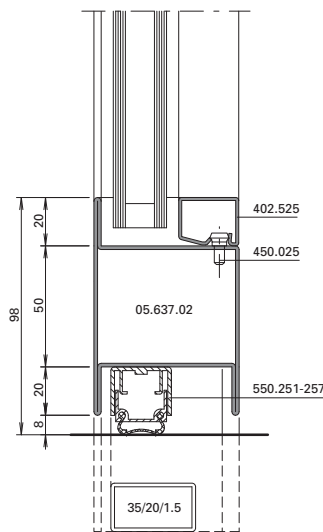


05.637.02

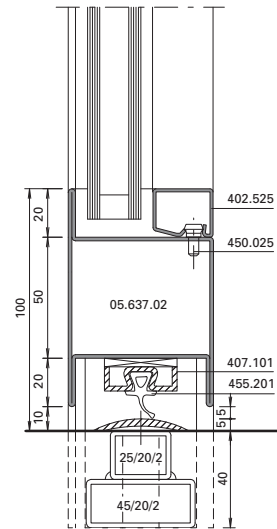
# Konstruksjons-snitt av Jansen-Economy 60 dører



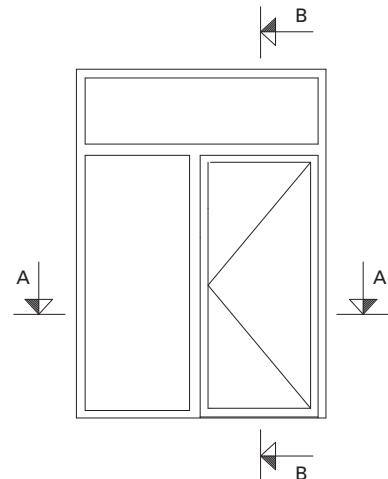
**Alternativ med heveterskel**



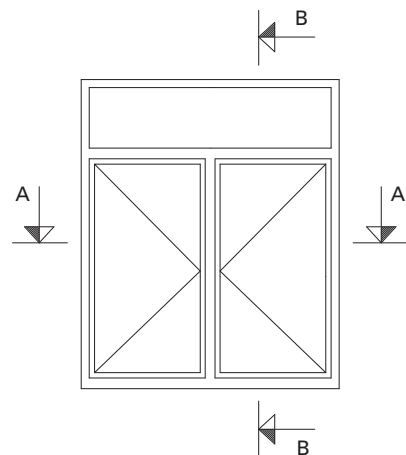
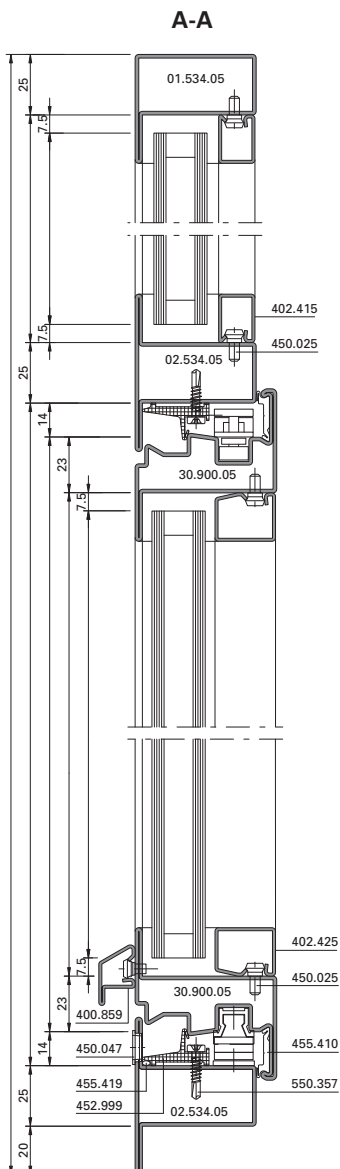
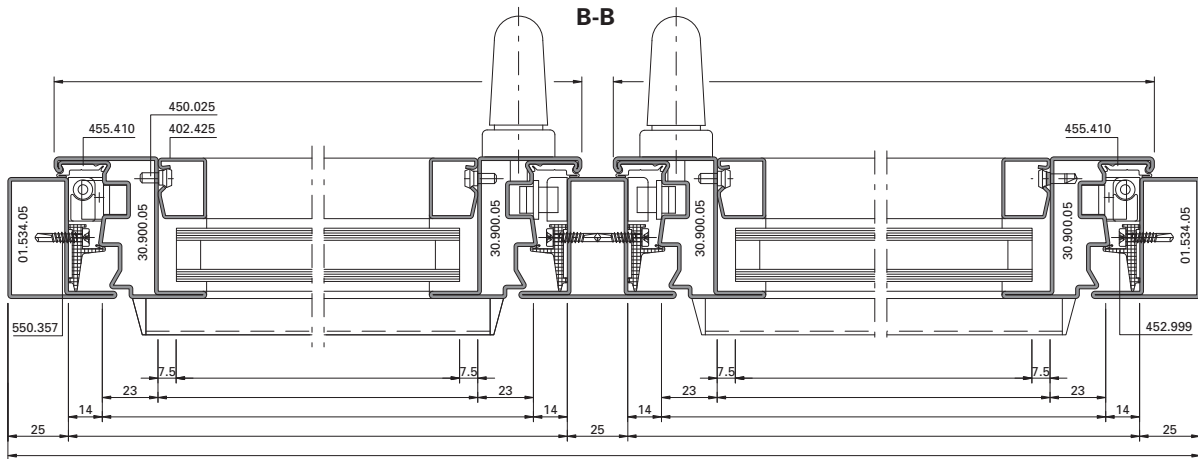
**Alternativ med slepelist**



0 10 20 30 40 50 mm  
M 1:1



# Konstruksjons-snitt av Jansen-Economy 50 vinduer



## Janisol – dører og vinduer i rustfritt stål

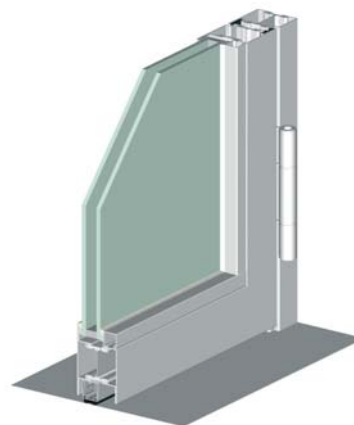
### Janisol-dører i rustfritt stål

Termisk isolert profilsystem i rustfritt stål basert på anerkjent og testet Janisol-teknologi. Profilform og dimensjon er identisk med resten av profilsortimentet i Janisol-serien. Dette gjør det mulig for arkitekter å kombinere begge stålkvalitetene og for metallbyggere å bruke samme beslagdeler og produksjonsverktøy. Serien inneholder et omfangsrikt beslagsortiment i rustfritt stål.

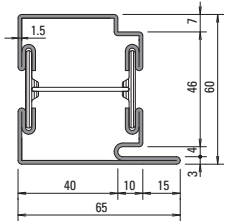
Overflaten på profiler leveres valseblanke, eller slipt og polert etter kundens spesifikasjoner.

### Janisol-vinduer i rustfritt stål

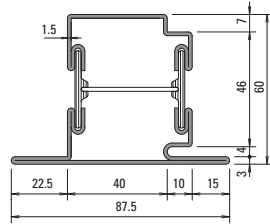
Enten du ønsker å bruke rustfritt stål av funksjonelle eller estetiske grunner, så oppfyller Janisol-vinduet begge krav. Et omfattende beslagsortiment i rustfri-look (galvanisert versinkt og hvitt kromatert) benyttes til dreie-, dreie-vippe, vippevindu og skyvedører.



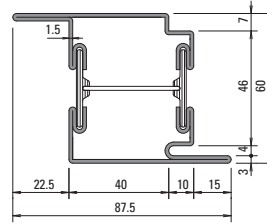
## Profilsortiment



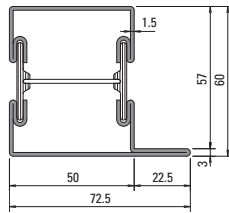
630.013.01



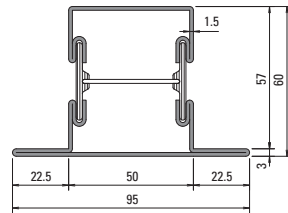
630.114.01



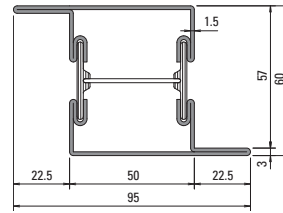
630.416.01



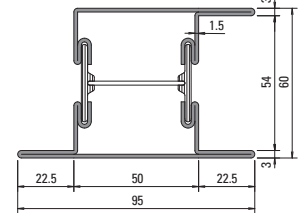
601.685.01



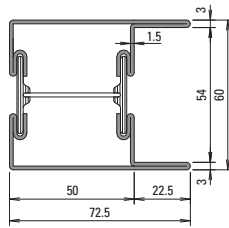
602.685.01



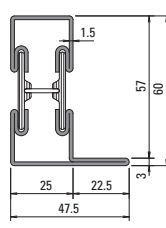
603.685.01



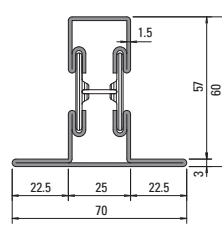
605.685.01



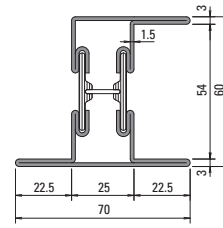
604.685.01



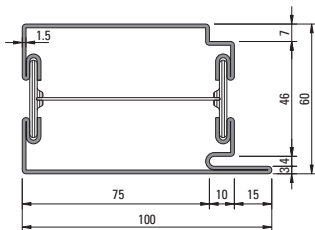
601.635.01



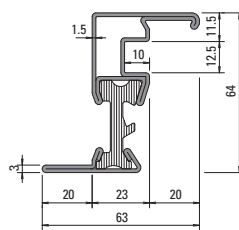
602.635.01



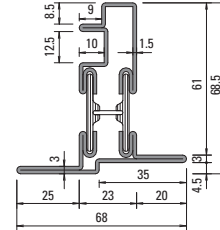
605.635.01



630.900.01



630.900.01



630.901.01

Material:  
syrefast rustfritt stål 1.4401  
(høy korrosjonsbestandighet)  
Egnet til bruk i industriområder,  
kystområder, hygieneområder.

Overflate:  
valseblanke, eller slipt og polert  
etter kundens spesifikasjoner



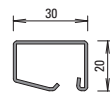
402.515



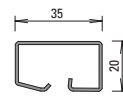
402.520



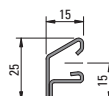
402.525



402.530

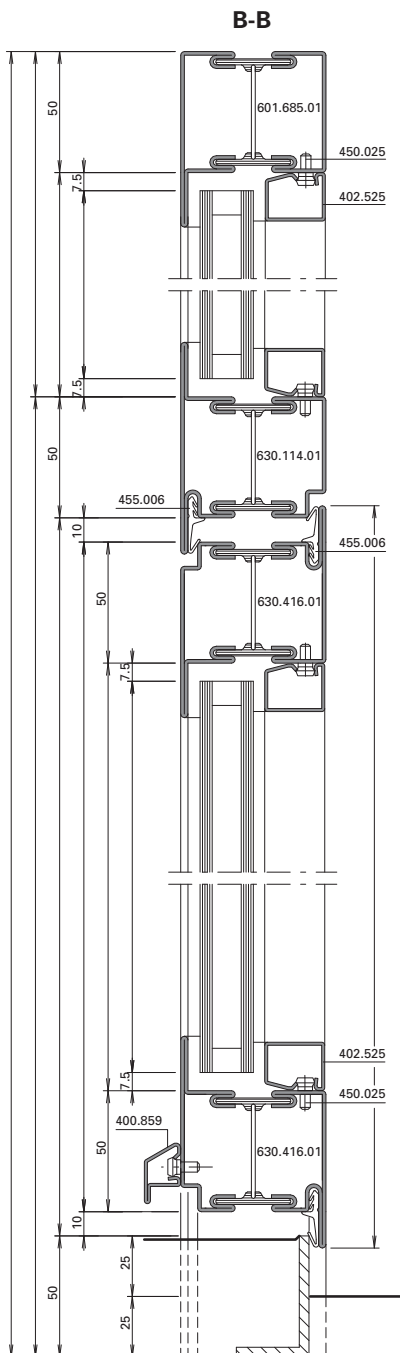
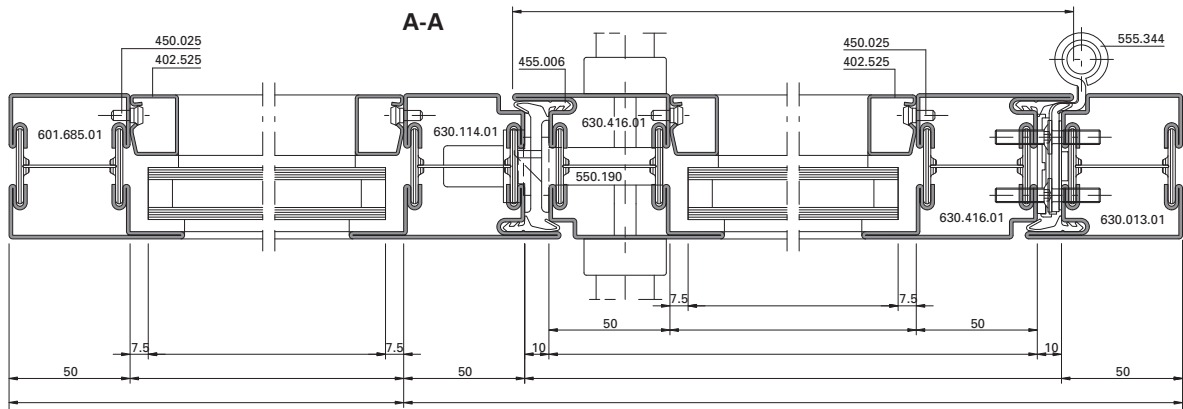


402.535

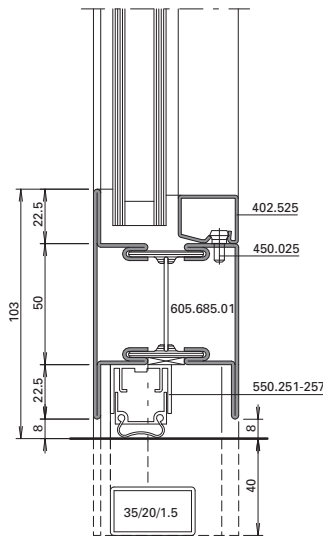


400.859

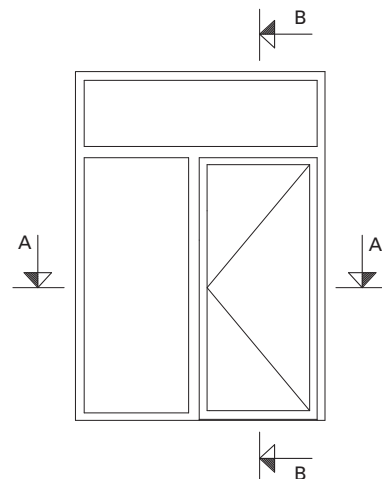
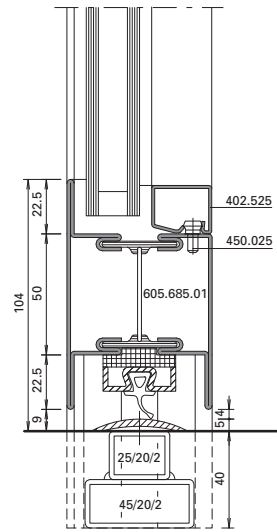
# Konstruksjons-snitt av Janisol dører i rustfritt stål



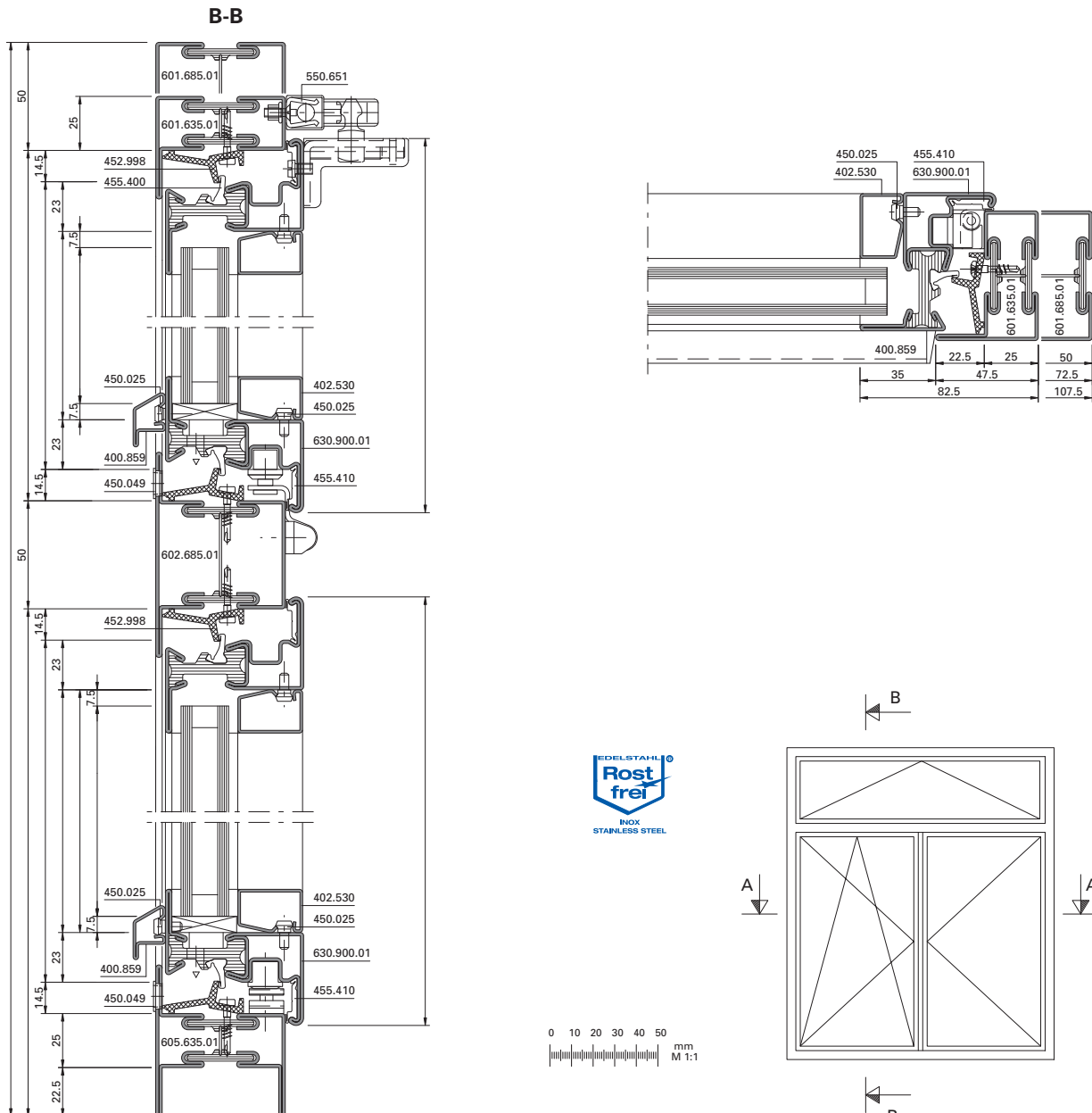
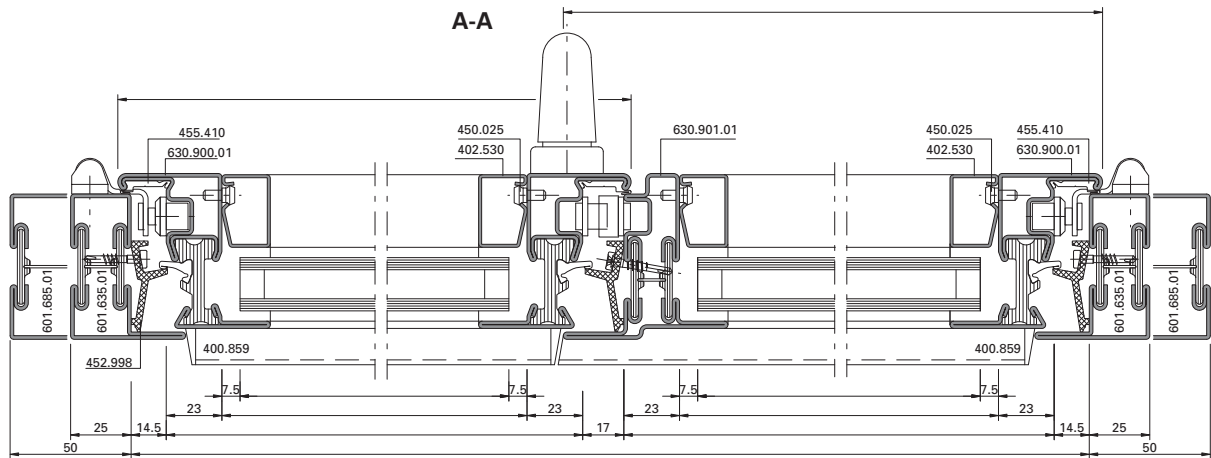
Alternativ med heveterskel



Alternativ med slepelist



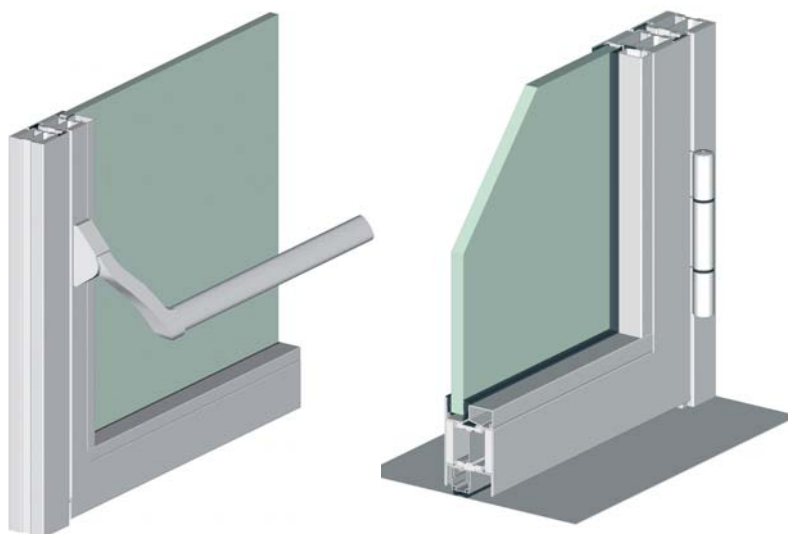
## Konstruksjons-snitt av Janisol vinduer i rustfritt stål



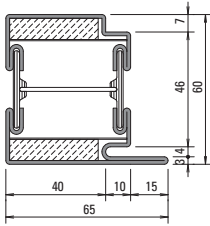
## Janisol 2 EI30 rustfritt stål

### Isolerte branndører i rustfritt stål (syrefast stål kvalitet 1.4401)

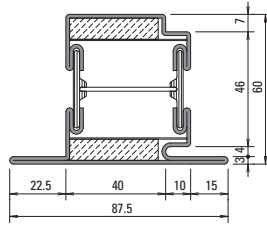
Brannørserien Janisol 2 består av komplette termisk isolerte stålprofiler, beslag og tilbehør. Foruten én- og to-fløyede dører, med eller uten sidefelt og overlys, kan også faste brannklassifiserte skillevegger produseres. Også for utendørs bruk. Slanke karm- og dørprofiler (byggedybde bare 60 mm). Stort profilutvalg med samme synlige bredde som de øvrige Jansen-dørsystemene. Mulig for montering av innebygd skjult dørlukker Dorma ITS 96. Glassing med EPDM-pakninger eller gjennom toppforsegling. Nye skjulte dørbeslag i rustfritt stål sørger for et elegant utseende.



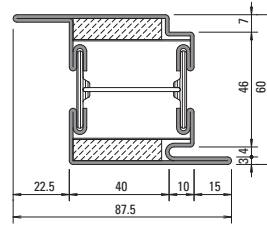
## Profilsortiment



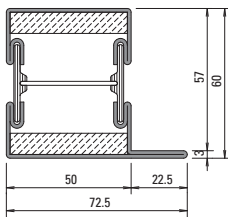
630.013.21



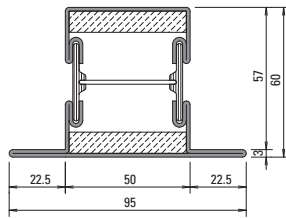
630.114.21



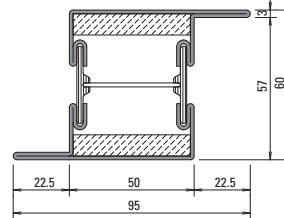
630.416.21



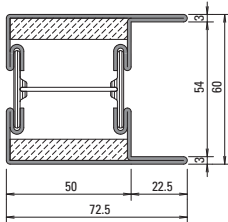
601.685.21



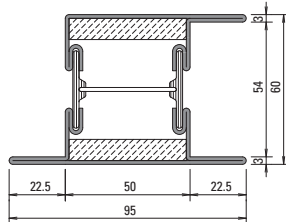
602.685.21



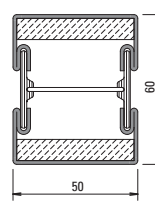
603.685.21



604.685.21



605.685.21



600.005.21

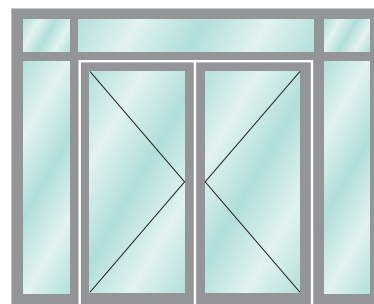
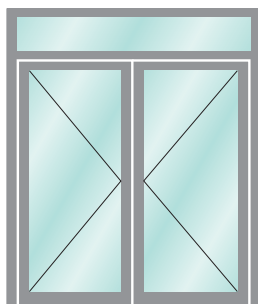
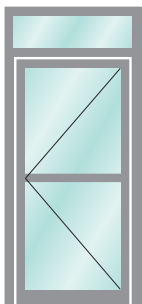
### Material:

syrefast rustfritt stål 1.4401 (høy korrosjonsbestandighet)

Egnet til bruk i industriområder, kystområder, hygieneområder

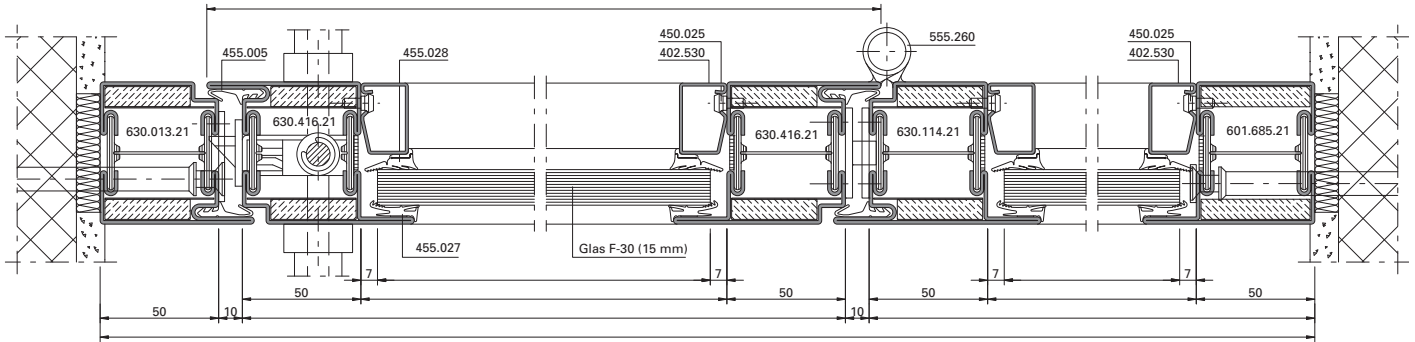
### Overflate:

valseblanke, eller slipt og polert etter kundens spesifikasjoner

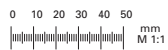
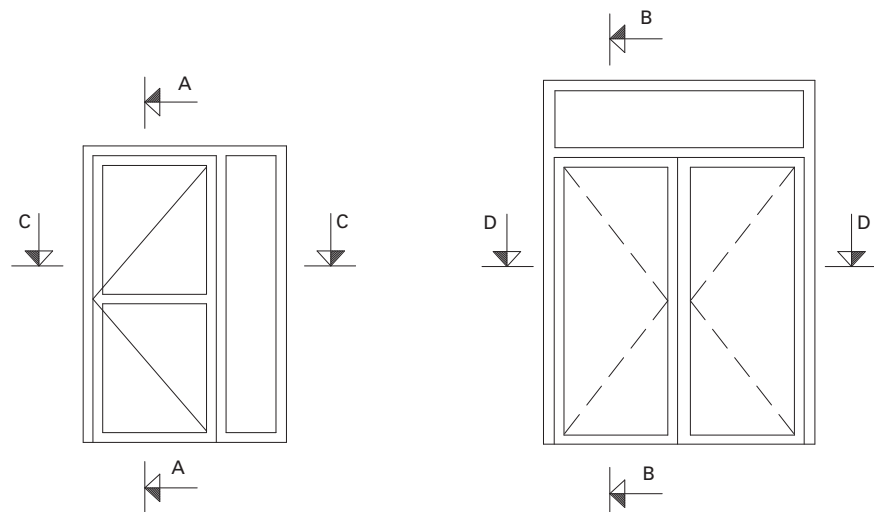
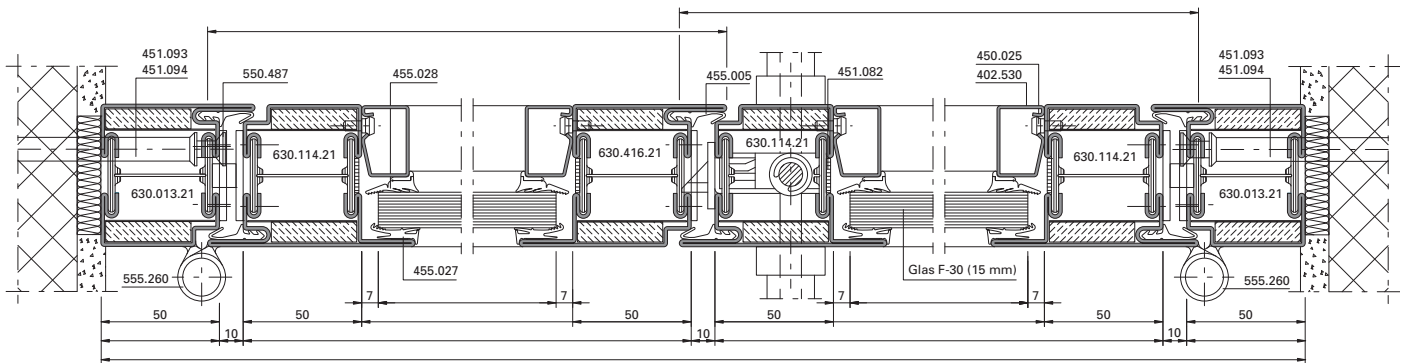




C-C



D-D





## Riktig systemet til ethvert behov

System	Vinduer	Dører	Fasader	Fastfelt	Skillevegger	Vinterhager	Isolering	Brannhemnende	Røykstoppende	Innbruddsikring	Skuddhemnende	Lyddemping	Spesifikasjoner
<b>Janisol</b> Byggedybde dører 60 mm Byggedybde vinduer 60/64 mm	■	■		■	■	■	■	■	■	■	■	■	Isolerte dører og vinduer med overfals CE
<b>Janisol Primo</b> Byggedybde 60/64 mm	■			■	■	■	■	■	■	■	■	■	Isolerte vinduer med overfals CE
<b>Janisol rustfritt stål</b> Byggedybde dører 60 mm Byggedybde vinduer 60/64 mm	■	■		■	■	■	■	■	■	■	■	■	Isolerte dører og vinduer med overfals Rustfritt stål 1.4401 CE
<b>Janisol 2 brannør EI30</b> Byggedybde 60 mm		■		■	■		■	■	■	■			Dører i brannklasse EI30 røykstoppende etter DIN 18095
<b>Janisol 3 brannør EI60</b> Byggedybde 60 mm		■		■	■		■	■					Dører i brannklasse EI60
<b>Janisol 4 brannør EI90</b> Byggedybde 70 mm		■		■	■		■	■					Dører i brannklasse EI90
<b>VISS TV</b> Synlig bredde 50/60 mm			■		■	■			■	■	■		Post-losholt-konstruksjon for vertikal fasade CE
<b>VISS TVS</b> Synlig bredde 50/60 mm			■		■	■			■	■	■		Post-losholt-konstruksjon for vertikal fasade, skrå glasstak CE
<b>VISS Basic</b> Synlig bredde 50/60 mm			■		■	■							Ikke bærende 0-fasadesystem i stål og rustfritt stål CE
<b>VISS Fire</b> Synlig bredde 50 mm			■		■	■						■	Fasadekonstruksjon for vertikal fasade, skrå glasstak, testet etter EN 13830 for brannklasse E30/60/90 og EI30/60/90 CE
<b>Jansen-Economy 50</b> Byggedybde dører 50 mm Byggedybde vinduer 58/58,5 mm	■	■		■	■		■	■	■	■	■	■	Uisolerte dører og vinduer Røykstoppende etter DIN 18095
<b>Jansen-Economy 50, rustfritt stål</b> Byggedybde dører 50 mm		■		■	■							■	Uisolerte dører og vinduer i rustfritt stål 1.4307
<b>Jansen-Economy 60</b> Byggedybde 60 mm		■		■	■		■	■	■	■	■	■	Uisolerte dører Røykstoppende etter DIN 18095
<b>Jansen-Economy 60, rustfritt stål</b> Byggedybde 60 mm		■		■	■				■	■	■	■	Uisolerte dører Rustfritt, syrefast stål 1.4401
<b>Standardprofiler</b> Byggedybde 40, 50, 60, 80 mm	■	■		■	■								Stålprofiler for svingvindu, pendeldør, elementdør og skillevegger
<b>Folde- og skyveporter</b> Byggedybde 50 og 60 mm													Testet etter EN 13241-1 CE

## Schüco – adressen for vinduer og dører

Schüco leverer et komplett og avstemt produktsortiment til hele byggets ytre, inklusive spesielle softwareløsninger for planlegging, konstruksjon, kalkulasjon og produksjon.

- **Aluminiumsystemer** Stort utvalg av profiler for fasader, glasstak, vindu, dører, vinterhager, solskjerming, balkonger, rekkverk, beskyttelses- og sikkerhetskonstruksjoner
- **Stålsystemer** Individuelle profilløsninger for fasader, dører og porter.
- **Kunststoffsystemer** Høyverdig kunststoffsystemteknikk gir et bredt produktprogram og mange designmuligheter
- **Solenergisystemer** Perfekt avstemte photovoltaik- og solarthermie-elementer garanterer et enhetlig montasjesystem
- **Schüco Design** Avansert aluminiumsystemteknologi for et bredt spekter av designprodukter.

**Schüco International KG**, avd. Norge  
Olaf Helsets vei 5, N-0694 Oslo  
Postboks 56 Bogerud, N-0621 Oslo  
Tlf. +47 23 13 40 80  
Faks +47 22 29 07 08  
[www.schueco.no](http://www.schueco.no)  
[norge@schueco.com](mailto:norge@schueco.com)



**SCHÜCO**  
stålsystem  
**JANSEN**

Med høyverdige stålør- og stålprofilsystemer tilbyr Schüco sammen med sin partner Jansen AG løsninger for fasade-, vindu og dørteknikk. Schüco stålsystem Jansen åpner for større arkitektonisk frihet.